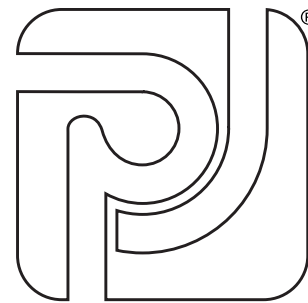
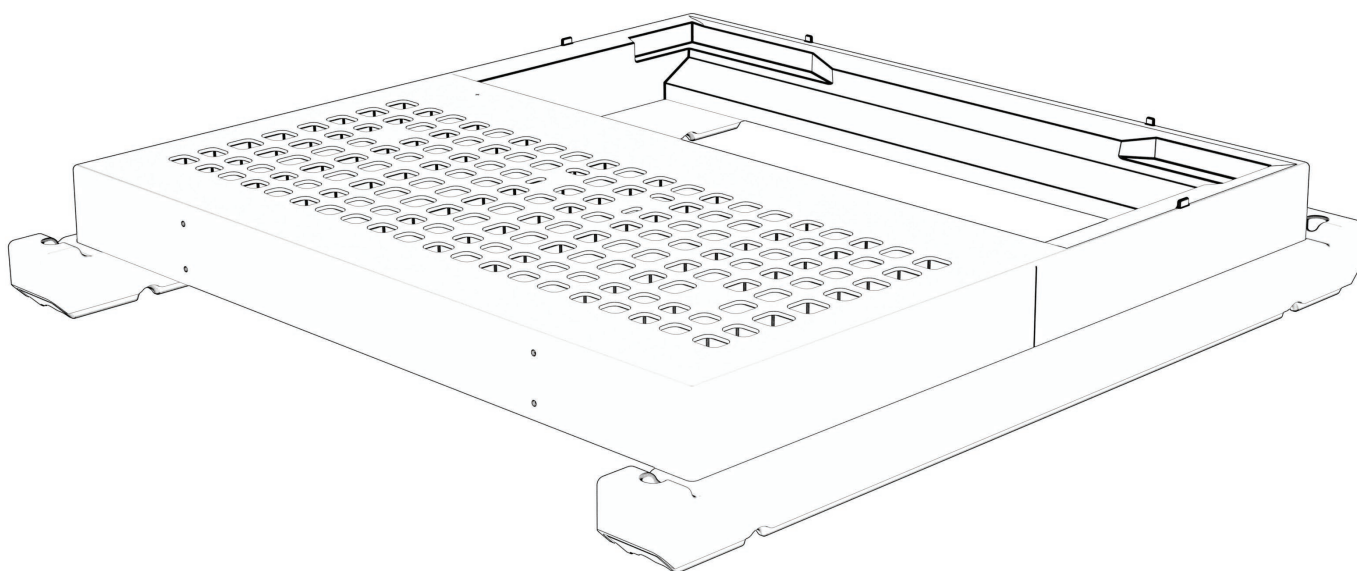


PLATAFORMA CON REJILLA

INSTRUCCIONES DEL PRODUCTO



POLYJOHN[®]
cuando nos necesites



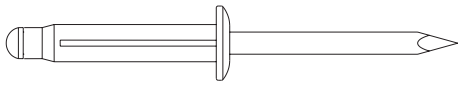
El patín con rejilla SF1-1000 está diseñado para utilizarse con las unidades PJN3/PJP4. Cuenta con numerosas características útiles, entre las que se incluyen:

- Suelo ranurado para facilitar la limpieza y mejorar la ventilación.
- Excelente apilabilidad de las piezas para un mejor aprovechamiento del espacio durante el transporte.
- Patas de apoyo reemplazables.
- Cubiertas de las patas de apoyo reemplazables (placas de desgaste).
- Orificios de fijación en los extremos de las patas de apoyo.
- Muecas en los extremos de los patines para facilitar la descarga de los remolques.
- Cubierta de suelo opcional

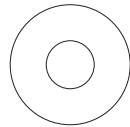
Recomendamos leer detenidamente todo el folleto informativo antes de proceder a la instalación, el servicio técnico y el mantenimiento. Todas las referencias a izquierda y derecha que aparecen en el folleto se refieren a la vista desde la parte delantera del aseo.

SUJETADORES A ESCALA REAL

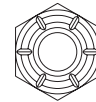
PLATAFORMA
CON REJILLA



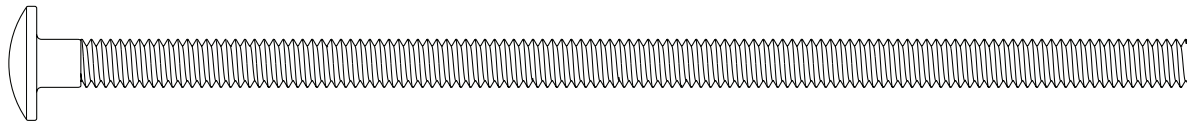
(5) 100313/PC-000105 Remache
Para revestimientos de suelo opcionales



(6) 100324/PC-000123
1/4" Arandela plana



(6) 100334/PC-000140
1/4-20 Tuerca de seguridad



(6) 100562/PC-100164
1/4-20 x 6" Perno de carrocería

HERRAMIENTAS NECESARIAS



7/16" Enchufe



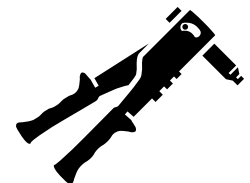
Llave dinamométrica
en pulgadas/libras



Cinta métrica
(para el revestimiento
de suelo opcional)



Taladro con una
broca de 13/64"
(para la cubierta
de suelo opcional)



Pistola remachadora
(para el revestimiento
de suelo opcional)

INSTRUCCIONES DE INSTALACIÓN

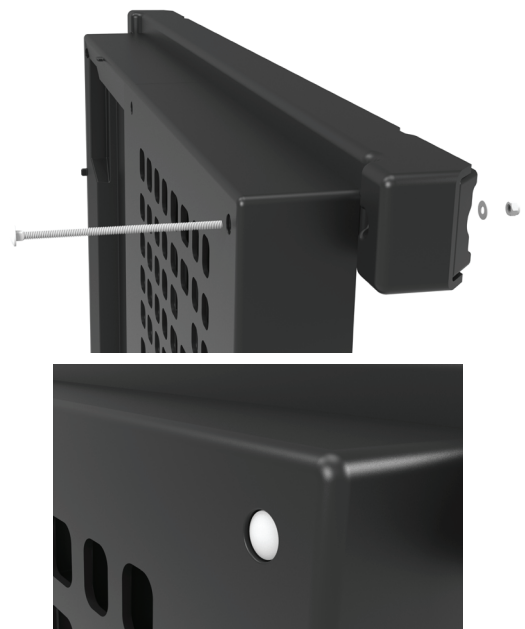
Paso 1 Coloque la base de lado.

Paso 2 Coloque un conjunto de guías en la base tal y como se muestra a la derecha. Los laterales de las guías deben sobresalir 3,8 cm por cada lado de la base.

Paso 3 Introduzca un perno de carrocería 100562/PC-100164 a través de la base, asegurándose de que el cuadrado de la parte inferior de la cabeza del perno quede alineado con el cuadrado moldeado en la base. Sujete el perno con una mano mientras coloca una arandela sobre el otro extremo del perno, en la parte inferior de la guía. Enrosque una tuerca a mano sobre el extremo del perno. Utilizando una llave de carraca con una llave de vaso de 7/16", apriete hasta alcanzar un par de 100 in/lbs. Repita este paso con los 2 pernos restantes de la guía.

Paso 4 Dé la vuelta a la base y repita los pasos 2 y 3.

El montaje ha finalizado.



INSTRUCCIONES DE INSTALACIÓN

PLATAFORMA CON REJILLA

Instalación opcional del revestimiento del suelo

Paso 1 Coloque el revestimiento del suelo sobre la base tal y como se muestra en la imagen de la derecha. Asegúrese de que el revestimiento quede a ras con la parte delantera de la base y centrado a lo ancho.

Paso 2 Siguiendo las medidas indicadas, taladre 5 agujeros a través del revestimiento del suelo y la pared superior de la base utilizando un taladro con una broca de 13/64".

Paso 3 Fije la cubierta del suelo en su sitio utilizando (5) remaches PC-000105.

Consejo profesional: Si va a instalar más de una cubierta de suelo, puede utilizar la primera cubierta como plantilla para el resto de las bases y cubiertas de suelo que deban montarse antes de fijarlas a la base.

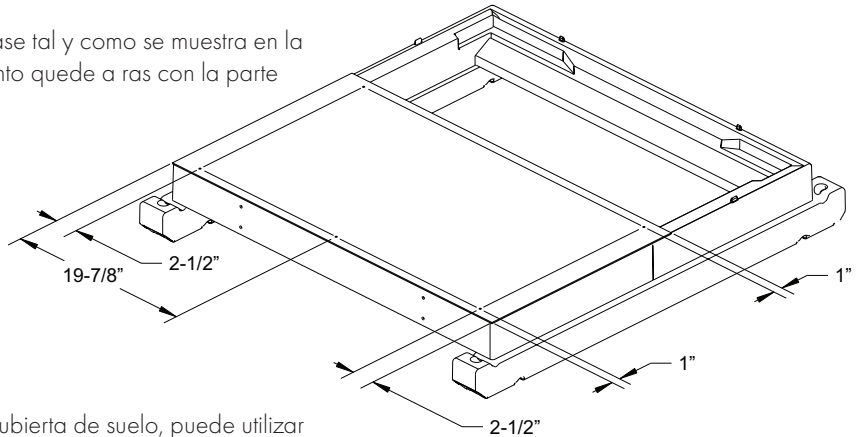


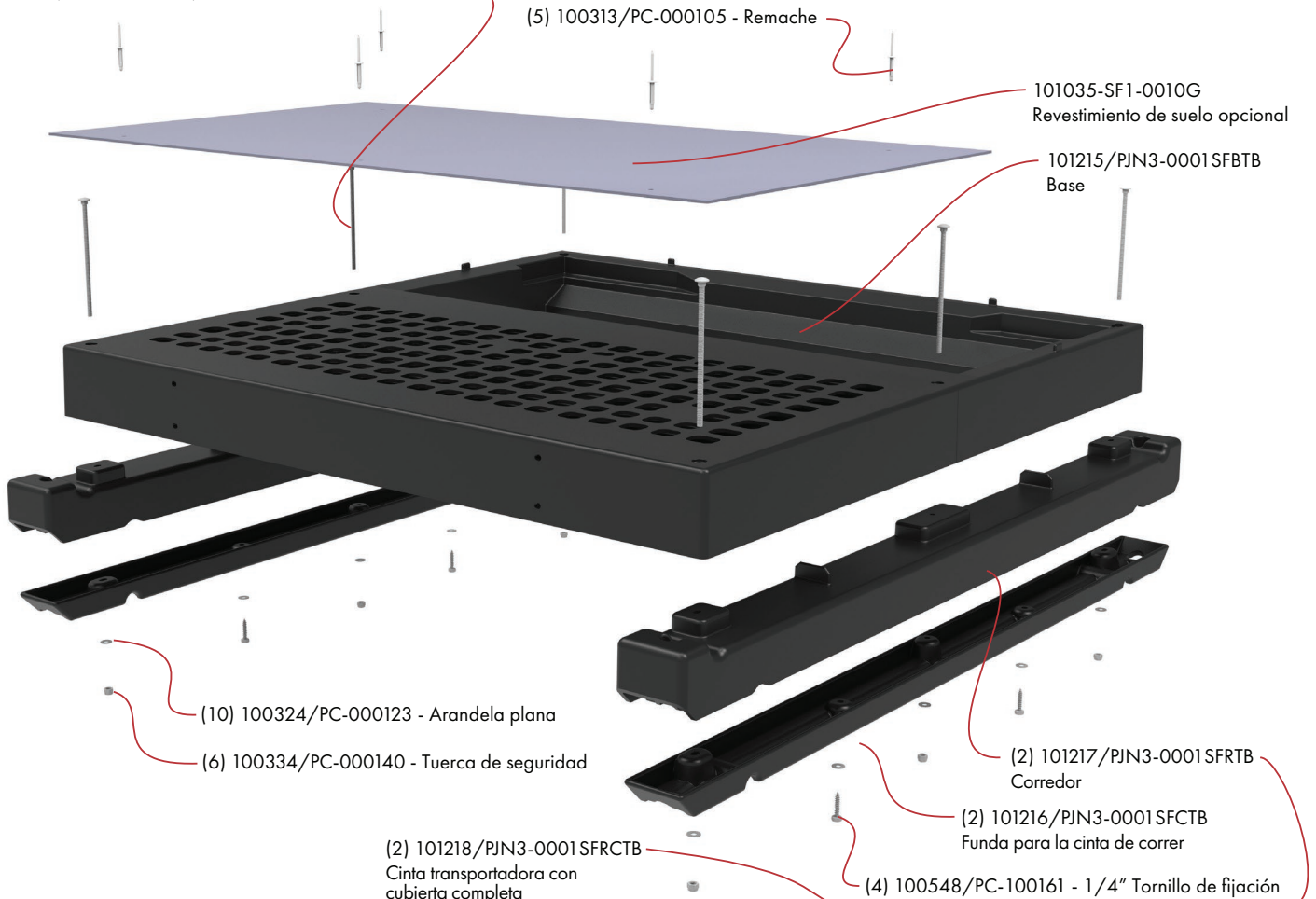
DIAGRAMA DE PIEZAS EN VISTA EXPLOSIONADA

(6) 100562/PC-100164 - 1/4-20 x 6" Perno de carrocería

(5) 100313/PC-000105 - Remache

101035-SF1-0010G
Revestimiento de suelo opcional

101215/PJN3-0001SFBTB
Base



(10) 100324/PC-000123 - Arandela plana

(6) 100334/PC-000140 - Tuerca de seguridad

(2) 101218/PJN3-0001SFRCTB
Cinta transportadora con
cubierta completa

(2) 101217/PJN3-0001SFRTB
Corredor

(2) 101216/PJN3-0001SFCTB
Funda para la cinta de correr

(4) 100548/PC-100161 - 1/4" Tornillo de fijación

NUESTRA MISIÓN

“PolyJohn es una empresa familiar de fabricación de plásticos de última generación dedicada a proporcionar a sus empleados un entorno de trabajo comprometido con la excelencia, y a sus clientes productos, servicios y tecnología innovadores que cumplan o superen sus requisitos.”

GRACIAS POR COMPRAR PRODUCTOS POLYJOHN!



POLYJOHN®

cuando nos necesites

POLYJOHN USA
+1 800-292-1305
Whiting, Indiana
www.polyjohn.com

POLYJOHN INTERNACIONAL
UNITED KINGDOM
+44 (0) 1937-583333
Yorkshire, Inglaterra
www.polyjohn.co.uk

POLYJOHN EUROPA CENTRAL
CZECH REPUBLIC
+420 608 876 983
Karlovy Vary, República Checa
www.polyjohn.eu

POLYJOHN SUDÁFRICA
+27 (011) 615-3804
Johannesburgo, Sudáfrica
www.polyjohn.co.za

POLYJOHN CANADÁ
+1 800-465-9590
Oro Medonte, Ontario
www.polyjohn.ca
www.fr.polyjohn.ca

POLYJOHN MÉXICO
+01 800-953-1307
Chihuahua, México
www.polyjohn.mx

POLYJOHN APAC
+61 (0) 73276 4900
Brisbane, Australia
www.polyjohnapac.com.au

POLYJOHN NUEVA ZELANDA
+64 (0)22 387 7142
Auckland, Nueva Zelanda
www.polyjohn.co.nz

POLYJOHN LATINOAMÉRICA
+57 318 696 7744
Bogotá, Colombia
www.polyjohn.lat